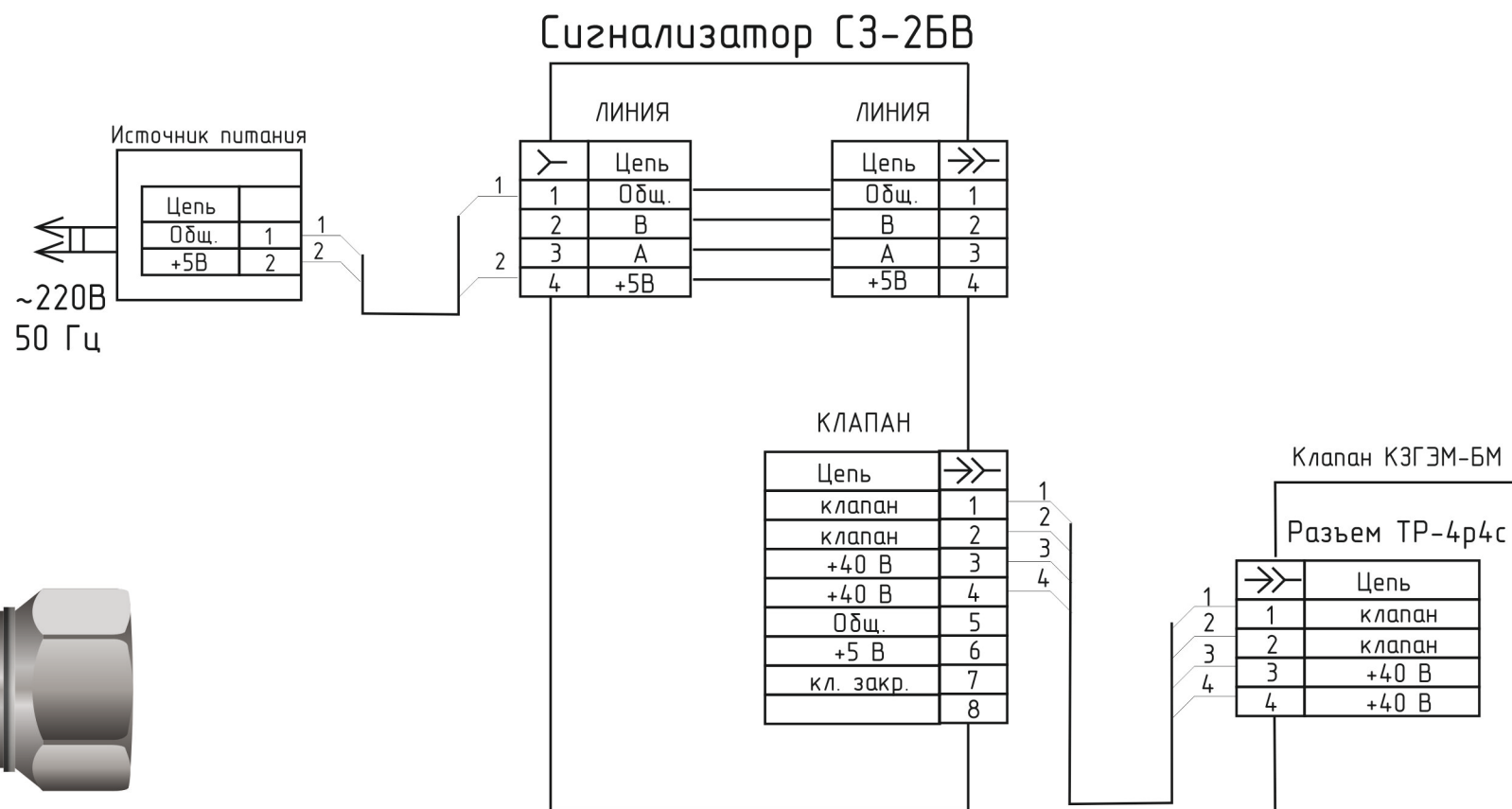


Система автономного контроля загазованности CGK-1-B-SO с клапаном КЗГЭМ-БМ



Система автономного контроля загазованности бытовая CGK-1-B-SO.
Типовая схема соединений.

Инв. № подл. Подп. и дата

Взам. инв. № Инв. № дубл. Подп. и дата

Изм.	Лист	№ докум	Подп.	Дата	Лит.	Масса	Масштаб
Разраб.							
Пров.							
Т. Контр.					Лист	Листов	
Н. Контр.							
Утв.							